

# OlifeEnergy SmartMeter SMART



**Jednotka pro měření aktuálního příkonu. V kombinaci se službou OlifeEnergy Cloud maximalizuje rychlost nabíjení, brání vybavení jističe a předchází překračování sjednaných 1/4 hod. maxim.**

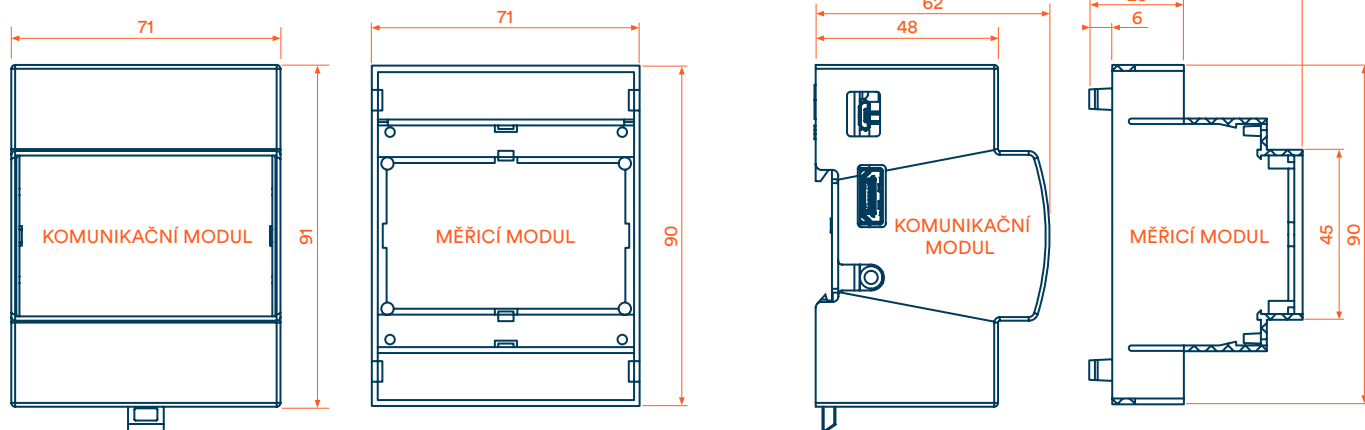
OlifeEnergy SmartMeter měří aktuální spotřebu objektu (NN, VN) nebo dílčí větve a přenáší ji do OlifeEnergy Cloud, který následně optimalizuje výkon jednotlivých nabíjecích stanic. Jednotka je ve verzi SMART určena pro regulaci výkonu více stanic.

Jednotka se umísťuje do rozvaděče na DIN lištu. Proud je měřen nepřímo pomocí měřících transformátorů s dělným jádrem nebo je odečítán z externího elektroměru.

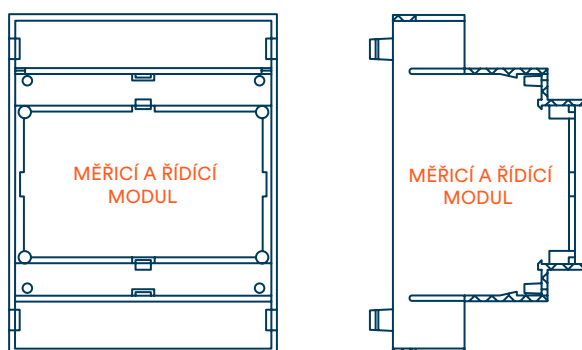
## SPECIFIKACE

Měřené veličny	činný výkon, energie, AC proud, AC napětí, 15 min. puls, ¼ hod spotřeba
Jmenovité napětí	AC 230/400
Jmenovitý proud	120 A
Jmenovitá frekvence sítě	50/60Hz
Datové připojení	Ethernet, USB (GSM, Wi-Fi)
Vstupní data	Modbus RTU
Připojení – fázové napětí	šroubová svorkovnice 2,5 mm
Montáž	DIN lišta
Šířka	8 modulů + 1 modul (5 V zdroj)
Provozní teplota	-25 až +50 °C
Krytí	IP 20
Ztrátový výkon	< 10 VA

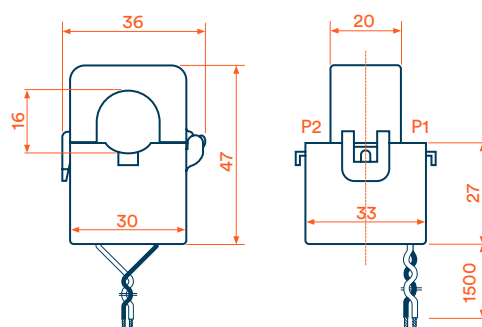
## SMART



## BASE

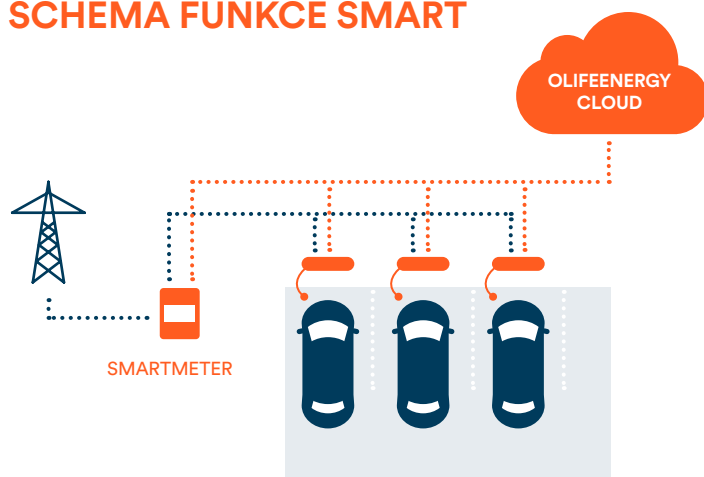


## MĚŘICÍ TRANSFORMÁTOR (3x)



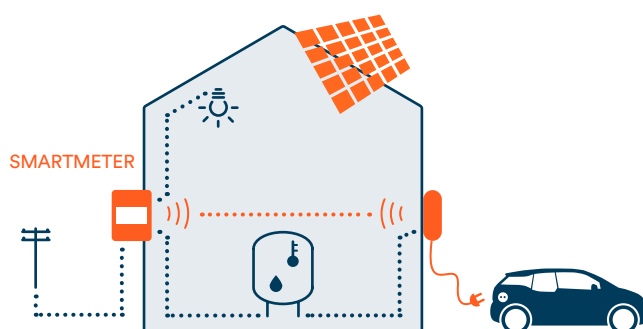
(všechny rozměry v mm)

## SCHÉMA FUNKCE SMART



**SmartMeter SMART** je určený pro spolupráci více stanic například pro nabíjení firemních flotil, do rozsáhlejších areálů nebo bytových komplexů. Vyžaduje službu OlifeEnergy Cloud.

## SCHÉMA FUNKCE BASE



**SmartMeter BASE** pracuje s jednou nabíjecí stanicí. Využití najde v domácnostech nebo malých firmách.